

Návod k použití ultrazvukového aroma difuzéru PETIT

Pozorně si přečtěte pokyny a výstrahy obsažené v tomto návodu a uchovejte ho pro budoucí použití počas celé životnosti výrobku. Tento návod poskytuje důležité informace o instalaci, funkcionalitě, bezpečnosti a údržbě spotřebiče. Výrobce neodpovídá za škody způsobené nesprávným používáním spotřebiče a není odpovědný ze záruky za spotřebič v případě nedodržení níže uvedených bezpečnostních upozornění, návodu k použití a pokynů k údržbě.

Bezpečnostní upozornění

Spotřebič je určen pouze pro použití v domácnostech, obchodech, kancelářích, hotelích a jiných obytných prostředích jako ultrazvukový aroma difuzér pro rozptýlení vonných olejů nebo esenciálních olejů. Jakékoliv jiné použití je považováno za nesprávné a tudíž nebezpečné. Spotřebič není určen k použití dětmi a osobami se sníženými fyzickými, smyslovými nebo duševními vlastnostmi nebo v nepřítomnosti osoby se znalostmi a zkušenostmi se správným použitím. Výrobek není určen pro děti na hraní. Zkontrolujte, zda údaj na typovém štítku odpovídá napětí ve vaší elektrické zásuvce. Vidlici napájecího přívodu adaptéru je nutné připojit pouze do zásuvky elektrické instalace, která odpovídá příslušným normám. K napájení používejte pouze adaptér nebo USB kabel dodávaný se spotřebičem. Spotřebič musí být napájen pouze bezpečným napětím odpovídajícím značení spotřebiče. Jestliže je adaptér nebo USB kabel tohoto spotřebiče poškozen, musí být nahrazen výrobcem, jeho servisním technikem nebo podobně kvalifikovanou osobou. Nikdy spotřebič nepoužívejte, pokud je poškozený adaptér nebo USB kabel, pokud nepracuje správně, upadl na zem a poškodil se. V takových případech zanechte spotřebič do odborného servisu k prověření jeho bezpečnosti a správné funkce. Vždy odpojte spotřebič vytažením vidlice adaptéru nebo USB kabelu z napájení, pokud doplňujete vodu do nádoby. Nikdy spotřebič nepoužívejte ani nechtejte adaptér nebo USB kabel mokřými rukama. Napájecí přívod adaptéru nebo USB kabel nikdy nepokládejte na horké plochy, ani jej nenechávejte viset přes okraj stolu nebo pracovní desky, mohlo by dojít převrácení či stažení spotřebiče a následně k poškození a vážnému zranění. Napájecí přívod adaptéru nebo USB kabel nesmí být poškozen ostrými nebo horkými předměty, otevřeným plamenem, nesmí se ponořit do vody ani ohýbat přes ostré hrany. Zamezte ořesům a nárazům do přístroje, při kterých by mohlo dojít k znehodnocení jemných elektronických součástí. Nezapínejte spotřebič pokud je nádoba na vodu prázdná. V případě poruchy je třeba spotřebič vypnout a zamezit manipulaci s ním. Neodstraňujte kryt difuzéru, když je v chodu. Do otvorů nikdy neházejte ani nevkládejte žádné předměty. Nepokládejte ruce ani obličej na nebo do blízkosti výstupu vodní páry, když je zařízení v provozu. Nezakrývejte výstup vodní páry ani na něj nic nepokládejte, když je zařízení v provozu. Během provozu spotřebič nikdy nenaklánějte ani se ho nepokoušejte vyprazdňovat. Nadměrná vlhkost v místnosti může způsobovat kondenzaci vody na oknech, nábytku, stěnách a obecně chladnějších předmětech. Pokud k tomu dojde, spotřebič vypněte. Nepoužívejte spotřebič v prostředí o vysoké vlhkosti, například v koupelně. Aby se zajistila bezpečnost a správná funkčnost spotřebiče, používejte pouze originální náhradní díly a výrobcem schválené příslušenství.

Technická data

Výrobce nebo obchodní značka	Nasoterapia
Identifikační kód modelu	KITDIF03, KITDIF04, KITDIF05,
Vstupní napětí a frekvence	110-240V 50/60Hz
Výstupní napětí a proud	5V 1000mA
Výstupní výkon	5W
Rozměry	96 x 96 x 110 mm
Objem nádoby	140 ml

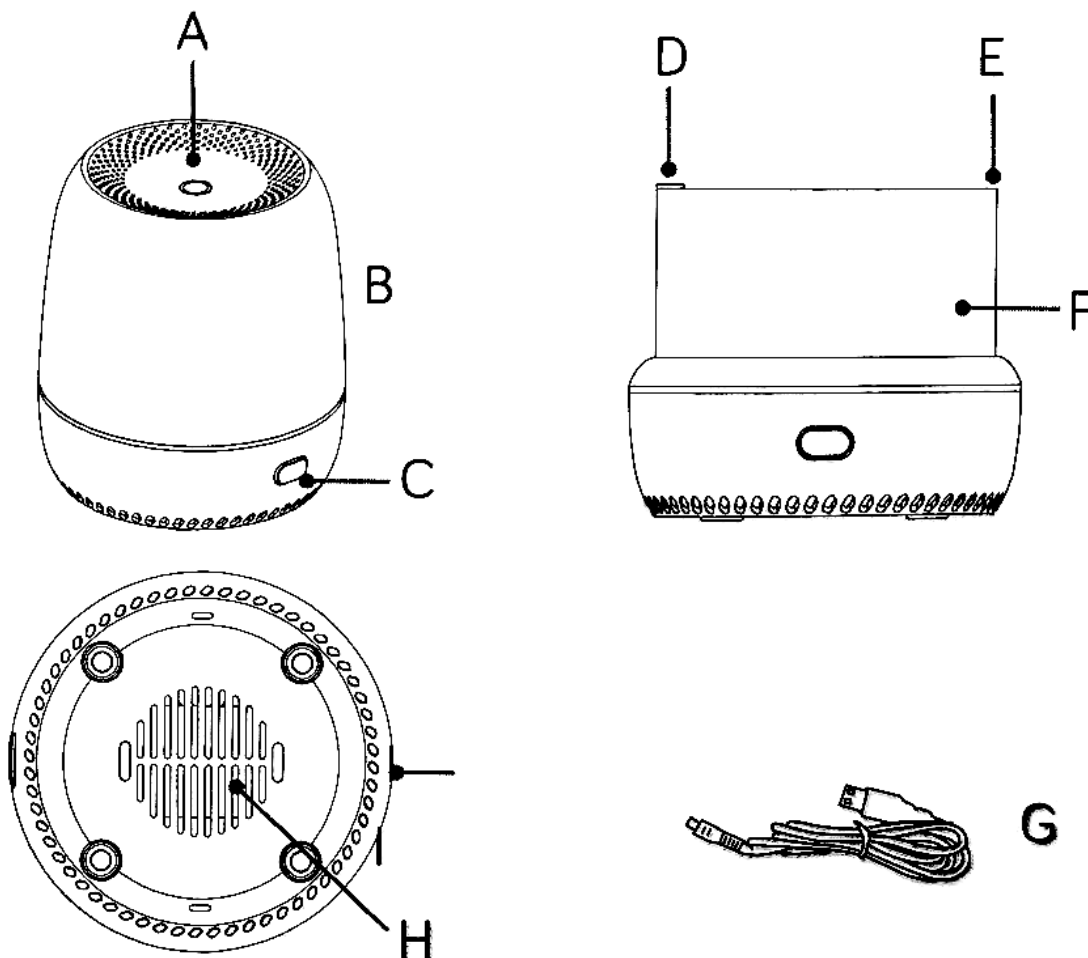


Schéma difuzéru a příslušenství

(A) výstup páry	(E) ryska MAX (140 ml)
(B) vnější víko	(F) nádoba na vodu
(C) tlačítko ON/OFF	(G) napájecí kabel USB
(D) výstup vzduchu	(H) přívod vzduchu

Příprava k použití

- 1 Po vybalení difuzéru a odstranění obalu zkontrolujte, zda je kompletní a bez viditelného poškození. V opačném případě jej nepoužívejte a obraťte se na prodejce.
- 2 Difuzér umístěte na stabilní a rovný povrch v dostatečné vzdálenosti od nábytku, elektrických zařízení a předmětů, které mohou být poškozeny působením vlhkosti nebo v případě rozlití vody a ujistěte se, že výstup vodní páry nesměruje přímo ke zdi nebo povrchům pohlcujícím vodu jako například tapety.
- 3 Difuzér musí být odpojen ze zdroje napájení.
- 4 Ze základny s nádobou (F) sundejte vnější víko (B) a vnitřní kryt nádoby.
- 5 Naplňte nádobu vodou po rysku MAX, která je vyznačena zevnitř (E). Nenalévejte vodu přímo z kohoutku a zabraňte rozlití vody mimo nádobu (F). Voda může být kohoutková nebo balená o pokojové teplotě. Při nízké hladině vody se difuzér automaticky vypne a nelze ho zapnout dokud se do nádoby nedoplní voda minimálně nad úroveň čidla nízké hladiny vody. Příliš vysoká hladina vody v nádobě nad rysku MAX může mít vliv na nízkou intenzitu vodní páry. Ujistěte se, že nedochází k žádnému úniku vody z difuzéru.
- 6 Do nádoby s vodou (F) přidejte kapky vonného oleje nebo esenciálního oleje (3 až 15 kapek dle požadované intenzity provonění). Difuzér lze používat pouze s vonným olejem (syntetické složení) nebo esenciálním olejem (rostlinné výtažky). Nikdy nepoužívejte vonné oleje a esenciální oleje bez vody a náplně s obsahem alkoholu (např. náplně do aroma difuzéru s tyčinkami nebo náplně do katalytické lampy), které by mohly difuzér poškodit.
- 7 Nasadte na základnu s nádobou (F) vnitřní kryt nádoby a vnější víko (B). Ujistěte se, že kryt a víko jsou nasazené správně. Pokud není kryt a víko správně nasazené na základnu, může dojít k úniku vody z přístroje a poškození jeho elektronických součástí nebo povrchu nábytku.
- 8 Zapojte napájecí kabel (G) do difuzéru a USB konektoru nabíječky mobilu, počítače nebo powerbanky. Difuzér se ovládá stisknutím tlačítka ON/OFF (C). Nyní můžete difuzér zapnout a používat.
- 9 Pokud je difuzér připojený do elektrické sítě a je v provozu, nikdy ho nepřenášejte, nenaklápějte a nepokoušejte se ho vyprázdnit.
- 10 Při běžném používání difuzéru postupujte od bodu 3.

Funkce a ovládání

Stisknutí	tlačítko ON/OFF (C)
1	difúze a podsvícení s plynulou změnou 7 barev
další stisknutí	difúze a volba barvy podsvícení
dlouhé podržení	difúze bez podsvícení
dvojitě stisknutí	vypnutí

Čištění a údržba

Nikdy nenechávejte vodu v nádobě, když spotřebič nepoužíváte. Před každým čištěním difuzér vypněte a odpojte napájecí kabel. Plastový kryt (B) opláchněte pod tekoucí vodou. Nádoba (F) po každém použití otevřete navlhčeným měkkým hadříkem, aby se zabránilo tvorbě vodního kamene a usazenin. Dbejte, aby při čištění nedošlo k poškrábání keramického disku tvrdým předmětem. Usazování vodního kamene a zbytků vonné esence na keramickém disku má negativní vliv na provoz difuzéru a snižuje jeho životnost. Mikroorganismy, které mohou být přítomné ve vodě nebo v prostředí, kde se spotřebič používá se mohou v nádobě rozmnožit a při rozptýlení do vzduchu způsobit vážná zdravotní rizika, není-li voda měněna a nádoba pravidelně čistěna. Zejména pokud difuzér nepoužíváte denně, ale pouze příležitostně, je důležité vyprázdnit, vyčistit a vysušit nádobu (F) po každém použití. K čištění nepoužívejte agresivní čisticí prostředky (např.: benzín, čisticí na sklo, leštěnku na nábytek, ředidlo barev) ani jiná rozpouštědla. Udržujte difuzér čistý a suchý, pokud ho po delší dobu nepoužíváte a skladujte mimo dosah dětí, chráněný před prachem a přímým sluncem.

Řešení problémů

	Možná příčina	Řešení
Difuzér se nezapne	Napájecí kabel není zapojen do USB se zdrojem napětí nebo do difuzéru	Zapojte napájecí kabel (G) do difuzéru a USB konektoru nabíječky mobilu, počítače nebo powerbanky
	Nedostatek vody	Vypněte difuzér, doplňte vodu po rysku MAX
Difuzér nevytváří páru	Nedostatek vody	Vypněte difuzér, doplňte vodu po rysku MAX
	Keramický disk je poškozený	Ekologicky difuzér zlikvidujte
	Keramický disk je znečištěný	Vyčistěte keramický disk dle návodu v části Čištění a údržba
Nízká intenzita páry	Přívod vzduchu je zablokovaný	Odblokujte překážky, které zamezují přívodu vzduchu do difuzéru
	Nedostatek vody	Vypněte difuzér a doplňte vodu po rysku MAX
	Prebytek vody nad maximální hladinou	Odlijte přebytečnou vodu z opačné strany výstupu vzduchu
	Víko a kryt nádoby nejsou správně nasazen	Ujistěte se, že víko a kryt jsou nasazené správně
	Keramický disk je znečištěný	Vyčistěte keramický disk dle návodu v části Čištění a údržba

Záruční podmínky

Na spotřebič se vztahuje zákonná záruka po dobu dvou let od data nákupu. Platnost záruky musí být prokázána dokladem o zakoupení a vztahuje se pouze na části přístroje, které jsou defektní z výroby nebo se týkají výrobní vady materiálu. Záruka se nevztahuje na vady způsobené opotřebením a nevhodným používáním z důvodu nedodržení návodu k použití nebo zanedbané údržby. Ze záruky jsou vyloučeny: údržba, oprava nebo výměna dílů podléhajících běžnému opotřebením, jakákoliv úprava nebo modifikace výrobku, jakákoliv újma způsobená nehodou vyplývající z nesprávného nebo nevhodného používání přístroje, škody způsobené nedodržením postupů v uživatelské příručce, zásahy neoprávněnou osobou, poškození vlivem živelné pohromy, zanedbání údržby a pravidelného čištění, vystavení nepříznivému vnějšímu vlivu, mechanického poškození nesprávným používáním nebo pádem. Pokud bude zboží při uplatňování vady ze strany spotřebitele zasláno poštou nebo přepravní službou, musí být zabaleno v obalu vhodném pro přepravu tak, aby se zabránilo poškození výrobku přepravou.

Ekologická likvidace

Pokud to rozměry dovolují, jsou na všech kusech spotřebiče vytištěny znaky materiálů použitých na výrobu balení, komponentů a příslušenství, jakož i jejich recyklace. Uvedené symboly na výrobku nebo v průvodní dokumentaci znamenají, že použité elektrické nebo elektronické výrobky nesmí být likvidovány společně s komunálním odpadem. Za účelem jejich správné likvidace je odevzdejte na k tomu určených sběrných místech, kde budou přijaty zdarma. Správnou likvidací tohoto spotřebiče pomůžete zachovat cenné přírodní zdroje a pomůžete prevenci potenciálních negativních dopadů na životní prostředí a lidské zdraví. Další podrobnosti si vyžádejte od místního úřadu nebo nejbližšího sběrného místa. Při nesprávné likvidaci tohoto druhu odpadu mohou být v souladu s národními předpisy uděleny pokuty.

Přejeme mnoho spokojenosti s difuzérem



Zákaznická linka: (+420) 730 604 628

Email: info@svetbytovychvuni.cz

www.svetbytovychvuni.cz